

List opatření

Název opatření:	Drobní znečišťovatelé a menší obce do 2000 obyvatel	ID_OP:	DY100291
Typ opatření:	Bodové a difúzní zdroje znečištění	ID_KO:	1, 3, 6

Popis současného stavu:

V České republice bydlelo v roce 2004 cca 79 % obyvatel v domech připojených na kanalizaci pro veřejnou potřebu. Celkové množství odpadních vod vypuštěných do kanalizace pro veřejnou potřebu činilo roce 2004 545,9 mil. m³ a z tohoto množství bylo 512,1 mil. m³ čištěno v městských čistírnách odpadních vod (tj. 93,8 %). Z toho vyplývá, že téměř 34 mil. m³ odpadních vod oteklo z této kanalizace do recipientů bez patřičného čištění. V současné době bydlí ještě více než 2 miliony lidí v domech nepřipojených na kanalizaci pro veřejnou potřebu a určitá část jimi produkovaných odpadních vod je vypouštěna do vodních toků bez čištění. S tím souvisí i riziko nekontrolovaného znečištění unikajícího z technicky nevyhovujících stávajících žump, které používá část obyvatel nepřipojených na kanalizaci.

Návrh opatření:

Detailní řešení do úrovně jednotlivých částí obcí je uvedeno v „Plánu rozvoje vodovodů a kanalizací Kraje (PRVKUK)“. Tyto dokumenty procházejí každoroční systémovou aktualizací – zejména ve vazbě na odkanalizování a zajištění odpovídajícího čištění pro lokality do 2 000 EO. Tímto způsobem je zajištěna aktuální provázanost mezi schváleným POP a průběžně aktualizovanými PRVKUK.

Při návrhu se vychází ze dvou různých typů zástavby a to je rozptýlená a soustředěná. U rozptýlené zástavby se likvidace odpadních vod řeší zpravidla individuálně u každého domu popřípadě společně pro několik domů stojících nedaleko od sebe. U soustředěné zástavby se dává přednost centrálnímu systému odkanalizování s odvedením odpadních vod na společnou čistírnu. Finální rozhodnutí závisí zejména na počtu obyvatel a dalších místních podmínkách. V tomto směru je výhodné nechat si zpracovat variantní technicko-ekonomickou studii dotčené lokality, která zváží a vyhodnotí několik variant s doporučením té nejvhodnější.

Mezi základní možnosti likvidace odpadních vod rozptýlených drobných znečišťovatelů patří:

Žumpa

je to bezodtoková jímka, ve které se shromažďují splaškové vody z objektu. Obsah žumpy je nutné vyvážet ke zneškodnění. Žumpy se běžně vyvážejí na čistírny odpadních vod. Žumpa je nejčastěji provedena jako betonová jímka, existují však i továrně vyráběné nádrže z polypropylenu. Správné provedení žumpy je třeba vždy kontrolovat a je nutné, aby tato zařízení vyhovovala příslušné technické normě.

Septik

funguje jako usazovací nádrž, navíc v něm dochází k částečnému odstraňování organických látek bez přístupu vzduchu a na dně pak dochází k postupné anaerobní stabilizaci kalu. Běžné jsou septiky se dvěma nebo více komorami, oddělenými příčkami. Prostupy a odtoky jsou chráněny normými stěnami. Optimální čistící účinky bývají při době zdržení 3 dny a specifický účinný prostor septiku pro 1 připojeného obyvatele je orientačně 0,6 m³, avšak celkový účinný prostor nesmí být menší než 3 m³. Ze septiku je nutné nejméně jednou za rok vyvézt kal. S ohledem na jeho čistící účinek je septik přijatelný jen jako mechanický stupeň, za nímž následuje biologické čištění, např. zemní filtr nebo kořenová ČOV. Používání tohoto způsobu likvidace odpadních vod musí splňovat všechny náležitosti vyplývající z platných právních předpisů. Používání tohoto způsobu likvidace odpadních vod musí splňovat všechny náležitosti vyplývající z platných právních předpisů.

Zemní filtr

je zařízení nejčastěji založené v izolované jámě, ve které je vedle přírodního a sběrného drenážního systému uložena filtrační náplň, na jejímž povrchu mohou existovat čistící organizmy. Povaha náplně určuje hlavní procesy, které se podílejí na čištění – náplň se používá v rozmezí písek až štěrk, vybrané druhy elektrárenských popelů apod. Na 1 obyvatele se uvažuje specifická plocha zemního filtru 0,75 až 1,0 m². Ve spojení se septikem představuje zemní filtr vyhovující čištění odpadních vod z izolovaných objektů nebo jejich skupin.

Kořenová (vegetační) čistírna odpadních vod

představuje zčásti přírodní způsob čištění odpadních vod, založený na mechanických, fyzikálně chemických a biologických pochodech, probíhajících v porézním půdním prostředí, ve vodě a za spolupůsobení mokřadních rostlin (rákos). U nás jsou nejrozšířenější kořenové čistírny s horizontálním prouděním ve filtračním prostředí s kořeny vyšších rostlin. Odpadní voda musí být před vtokem do kořenové čistírny mechanicky předčištěna, pak se přivádí do vtokové části z hrubého filtračního materiálu a rozděluje se po celé šířce čistírny. Filtraci v porézním prostředí dochází k zachycení a rozkladu nerozpuštěných látek a k odstraňování organického znečištění činností aerobních i anaerobních organismů. Vyčištěná voda je zachycována např. v odtokovém drénu a odváděna do recipientu. V našich podmínkách se doporučuje orientačně počítat s plochou potřebnou na 1 obyvatele v rozmezí 7,1 až 9,6 m².

Domovní nebo malá čistírna odpadních vod

v současné době existuje řada průmyslově vyráběných domovních čistíren odpadních vod, které jsou dodávány různými výrobci v potřebných velikostech (od několika EO po 500 EO) a provedeních (odstranění uhlíkatých látek s nitrifikací, s denitrifikací nebo doplněné mikrofiltrací). Výběr konkrétního typu záleží na místních podmínkách a požadavcích na kvalitu odtékajících vyčištěných odpadních vod. U těchto typů ČOV by měla být důsledně kontrolována kvalita vypouštěných vod. U těchto typů ČOV by měla být důsledně kontrolována kvalita vypouštěných vod.

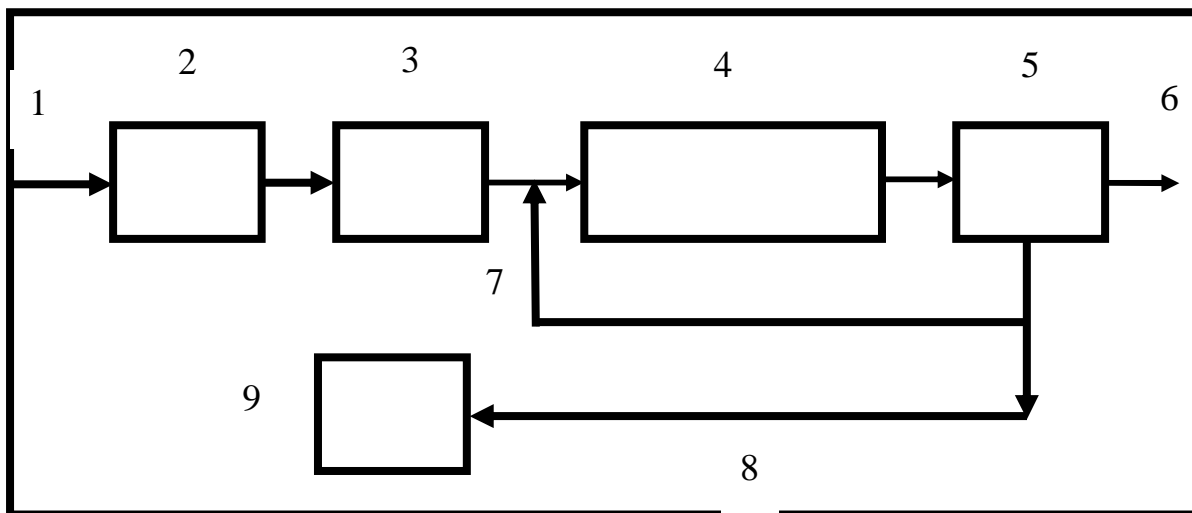
Centrální systém odkanalizování v sobě zahrnuje výstavbu kanalizačního systému a čistírny odpadních vod.

Návrh kanalizace vychází především z místních podmínek - konfigurace území, charakter zástavby, charakter znečištění, možnost vypouštění vyčištěných odpadních vod do vodního toku, požadavky na odvádění dešťových vod, geologické a hydrogeologické podmínky apod. Podle těchto podmínek se zvolí typ kanalizace (jednotná, oddílná), způsob odvádění odpadních vod (gravitační, tlakový, podtlakový nebo jejich kombinace). V současné době je podmínkou realizace kanalizace současná výstavba odpovídající čistírny odpadních vod. Je nutné časově koordinovat dokončení kanalizace i čistírny odpadních vod.

Pro čistírny městských odpadních vod s kapacitou do cca 10 000 EO se v ČR ustálila technologická linka, znázorněná schematicky na obr. 1. Jako biologický reaktor se v této velikostní kategorii dnes nejčastěji používá zařízení na bázi aktivačního procesu, tj. kultivace aktivní biomasy ve formě sedimentujících vloček s recirkulací této suspendované biomasy ve formě vratného kalu. Přebytečná biomasa ve formě částečně či úplně aerobně stabilizovaného přebytečného kalu je vedena do kalového hospodářství k dalšímu zpracování.

V oblasti velikosti ČOV do cca 5 000 EO se ustálilo několik ověřených typů, jejichž projekty lze s malými obměnami přímo aplikovat na konkrétní lokalitu. U větších čistíren pak je potřebné zpracovat jejich individuální návrh a projekt se zachováním zásad definovaných v příslušné ČSN.

Obr. 1. Blokové schéma příkladu technologické linky čistírny městských odpadních vod pro aglomerace s kapacitou zpravidla nižší než 10 000 EO pro odstraňování organického znečištění.



Legenda:

1 – přítok surové OV, 2 – cezení OV přes česla, síta, 3 – lapák písku, 4 – biologický reaktor, 5 – separace biomasy, 6 – finální odtok, 7 – recykl biomasy (ne u biofilmových reaktorů), 8 – přebytečná biomasa, 9 – aerobní stabilizace biomasy (pokud neprobíhá simultánně v biologickém reaktoru 4) a případné zahušťování a odvodňování.

V případě, že je vyžadována stavba nové čistírny odpadních vod, kde musí kromě odstraňování organického znečištění docházet i k odstraňování nutrientů (tj. sloučenin dusíku a fosforu), je technologická linka modifikována zejména následujícím způsobem:

- Aktivační proces (biologický reaktor 5) je členěn na několik zón, umožňujících nastavení anaerobních, anoxických a oxických kultivačních podmínek. Střídavou expozicí biomasy aktivovaného kalu se navozují podmínky pro biologické odstraňování fosforu a nitrifikaci s denitrifikací, což jsou dva základní kroky vedoucí k eliminaci dusíkatého znečištění.
- Pokud požadavkům na kvalitu odtoku nevyhovuje samotné biologické odstraňování fosforu, je tento proces podpořen kombinací s chemickým srážením fosforečnanů solemi Fe^{3+} nebo Al^{3+} .

Časový harmonogram a předpokládané náklady na realizace opatření:

Realizace jednoduchých opatření včetně jejich efektu je u rozptýlené zástavby je prakticky okamžitá. Zpravidla jde jen o osazení daného objektu na likvidaci odpadních vod do terénu a položení pár metrů kanalizace. U centrálního systému odkanalizování lze předpokládat dobu přípravy a realizace opatření v rozmezí 3 - 5 let dle složitosti a místních podmínek. Efekt opatření je po uvedení systému do provozu okamžitý.

Pro stanovení nákladovosti uvedených jednoduchých opatření u drobných znečišťovatelů je pro plánovací účely možné vycházet z následujících orientačních jednotkových cen:

žumpa	7 000 Kč/m ³	(nutno počítat i s náklady na vyvážení žumpy)
septik	8 000 Kč/m ³	
zemní filtr	5 000 Kč/m ³	
kořenová ČOV	19 500 – 15 000 Kč / 1 EO	
domovní ČOV (3- 20 EO)	21 000 – 16 000 Kč / 1 EO	
malá ČOV (20-150 EO)	16 000 – 10 000 Kč / 1 EO – s nitrifikací a bez denitrifikace	
	16 800 - 11 000 Kč / 1 EO – s nitrifikací a denitrifikací	

Určitý rozptyl hodnot skutečných specifických nákladů na výstavbu domovních a malých ČOV i dalších opatření je do značné míry způsoben počtem připojených ekvivalentních obyvatel a cenami za stavební práce – osazení ČOV do terénu. Obecně platí, že při nižším počtu připojených obyvatel je specifická cena vyšší.

Gravitační kanalizace (včetně obvyklých kanalizačních objektů)

DN	materiál	cena (Kč/m)	nezpevněný / zpevněný povrch
250 - 400	plast	4 000 – 6 500	6 500 – 8 500
	kamenina	4 500 – 8 500	7 000 – 10 500
	železobeton	5 500 – 8 000	8 000 – 11 000
500 - 800	plast	8 000 – 10 500	9 000 – 12 000
	kamenina	10 000 – 12 000	13 000 – 15 000
	železobeton	10 000 – 16 000	12 500 – 19 000
nad 1000	železobeton	20 000	22 000
	sklolaminát	19 000	22 000

Tlaková a podtlaková kanalizace (včetně obvyklých kanalizačních objektů)

DN	materiál	cena (Kč/m)	nezpevněný / zpevněný povrch
80 – 100	plast	2 800	3 600
	litina	3 500	4 400
	ocel	2 900	3 800
150 - 200	plast	3 800	4 700
	litina	4 300	5 300
	ocel	3 300	4 300

Kapacita ČOV (EO) požadavky Kč / 1 EO

150 - 500	bez odstraňování živin	12 600
501 - 1000	bez odstraňování živin	11 900
1000 - 3000	bez odstraňování živin	10 900

Při potřebě odstraňování živin u ČOV s kapacitou menší než 3 000 EO se doporučuje zvýšit uvedené jednotkové náklady o 30 – 45 %.

Poznámka:

Tento list opatření se týká drobných znečišťovatelů a menších obcí do 2000 obyvatel a dále konkrétních aglomerací pod 2000 EO, pro které nejsou vytvořeny konkrétní listy opatření, ale které jsou uvedeny v Seznamu akceptovaných žádostí o podporu v rámci Operačního programu životní prostředí, Prioritní osa 1 - Zlepšování vodohospodářské infrastruktury a snižování rizika povodní, 1.1. Snižování znečištění vod - 1.1.1. Snižování znečištění z komunálních zdrojů, 3. výzva – projekt pod 2000 EO. Konkrétní seznam těchto aglomerací je uveden v kapitole C.4.6. tabulka C.4.15, která obsahuje obce do 2000 EO, u nichž jsou celkové náklady akceptované v rámci uvedené 3. výzvy Operačního programu životní prostředí cca 987 044 000,- Kč.